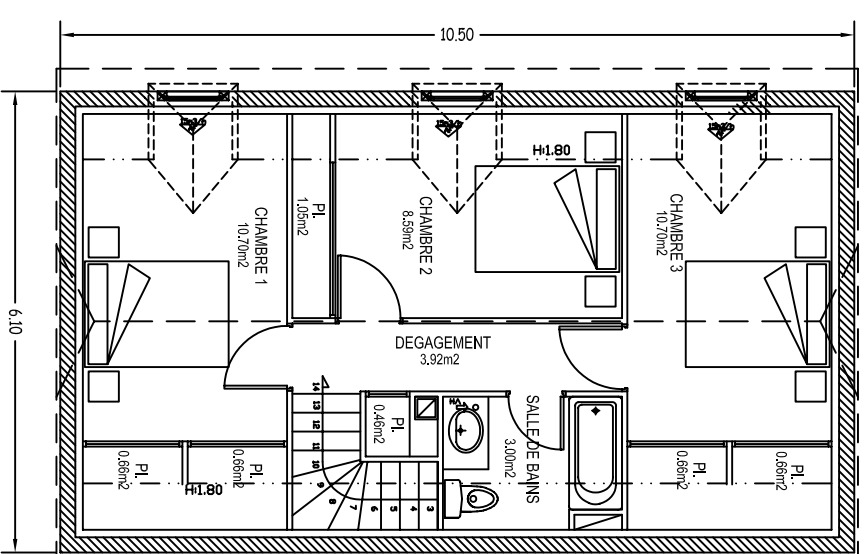
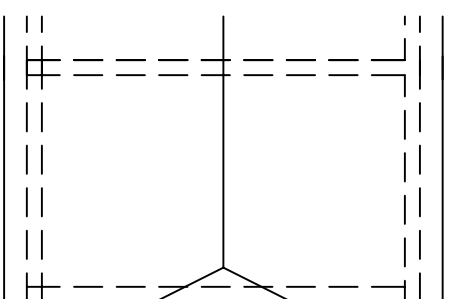
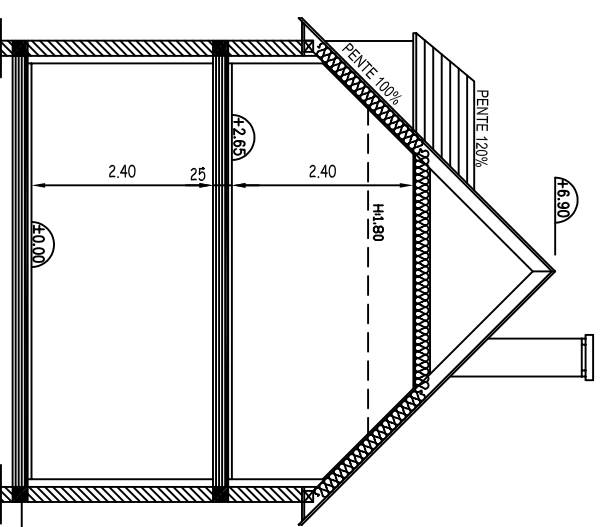


23 Juillet 2008



## ETAGE



## COUPE

LOT 5	T4d	HABITABLE	ANNEXE
REZ DE CHAUSSEE			
ABRI VOITURES			15,00
CELLIER	4,78		
WC	1,35		
CUISINE	11,86		
SALON SEJOUR	29,62		
PLACARD	1,32		
DEGAGEMENT	1,71		
<b>TOTAL</b>	<b>50,64</b>		<b>15,00</b>
<b>COMBLES</b>		<b>HABITABLE</b>	<b>ANNEXE</b>
DEGAGEMENT	3,92		
CHAMBRE1 + Pl	13,30		
CHAMBRE2 + Pl	13,30		
CHAMBRE2 + Pl	9,64		
PLACARD	0,46		
SALLE DE BAINS	3,00		
<b>TOTAL</b>	<b>43,62</b>		<b>0,00</b>
<b>TOTAL</b>		<b>94,26</b>	<b>15,00</b>

## REZ DE CHAUSSEE

## LOT N°5